

Assembly Instruction

 Read before installation!

- EN** Assembly Instruction for clutch cylinder
- DE** Montageanleitung Kupplungszyylinder
- FR** Instructions de montage pour cylindre d'embrayage
- ES** Manual de montaje cilindro de embrague
- RU** Руководство по монтажу цилиндра сервопривода сцепления



Do you need help?
helpdesk.dieseltechnic.com



EN Please read carefully prior to installation or removal

To ensure the proper functioning of the clutch cylinder, please follow the steps below during installation and removal. Observe the requirements and instructions from the vehicle manufacturer. Wear protective work clothing (e.g. safety boots, long-sleeved, tight-fitting work clothes, safety glasses, protective gloves) during assembly.

DE Vor dem Ein- oder Ausbau sorgfältig durchlesen

Um sicherzugehen, dass der Kupplungszyylinder einwandfrei funktioniert, folgen Sie den hier aufgeführten Arbeitsschritten während des Ein- und Ausbaus. Beachten Sie die Anforderungen und Hinweise des Fahrzeugherstellers. Tragen Sie während der Montage Arbeitsschutzkleidung (z. B. Sicherheitsschuhe, langärmelige, enganliegende Arbeitskleidung, eine Schutzbrille sowie Schutzhandschuhe).

FR À lire attentivement avant tout montage ou démontage

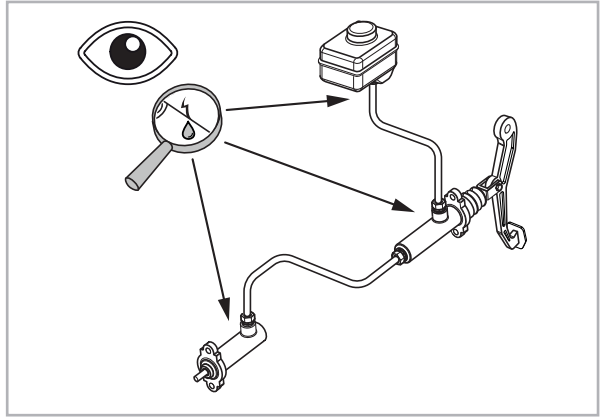
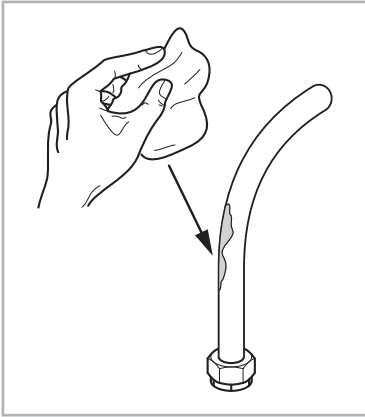
Afin d'assurer un fonctionnement parfait du cylindre d'embrayage, veuillez suivre les étapes indiquées ci-après pour le montage ou le démontage. Respectez les exigences et consignes du constructeur du véhicule. Pendant le montage, portez des vêtements de protection (par exemple, chaussures de sécurité, vêtements de travaux ajustés à manches longues, lunettes de protection, gants protecteurs).

ES Lea detenidamente antes de su instalación o desmontaje

Para garantizar que el cilindro de embrague funcione correctamente siga los pasos indicados durante la instalación y el desmontaje. Tenga siempre en cuenta los requisitos e indicaciones del fabricante del vehículo. Utilice ropa de trabajo de protección adecuada (p. ej. calzado de seguridad, manga larga y ajustada, gafas y guantes de protección) durante el montaje.

RU Перед установкой и снятием внимательно прочитать

Для того чтобы обеспечить безупречное функционирование цилиндра сервопривода сцепления, выполните во время установки и снятия приведенные здесь рабочие операции. Соблюдайте требования и указания изготовителя автомобиля. Во время монтажа надевайте защитную рабочую одежду (например, безопасную обувь, тесно прилегающую защитную одежду с длинными рукавами, защитные очки, а также защитные перчатки).



EN Prior to assembly

Important: Prior to installation or removal make sure that the clutch cylinder is the actual cause of the defect. All potential sources of error must be checked and remedied beforehand. Make sure that all hoses are firmly tightened. Clean the pneumatic and/or hydraulic hoses and check them for cracks and leaks. Defective hoses must be replaced.

⚠ Please note: When renewing the clutch components, we recommend to additionally install a new clutch cylinder to ensure complete functionality.

DE Vor der Montage

Wichtig: Vergewissern Sie sich vor dem Ein- bzw. Ausbau, dass tatsächlich der Kupplungszyylinder die Ursache des Defektes ist. Alle möglichen Fehlerquellen müssen zuvor geprüft und behoben werden. Stellen Sie sicher, dass alle Schläuche fest angezogen sind. Reinigen Sie die pneumatischen und / oder hydraulischen Schläuche und kontrollieren Sie diese auf Risse und Undichtigkeiten. Defekte Schläuche müssen ausgetauscht werden.

⚠ Hinweis: Bei Erneuerung der Kupplungskomponenten empfehlen wir in Verbindung auch den Einbau eines neuen Kupplungszyinders, um die volle Funktionalität zu sichern.

FR Avant le montage

Important : Assurez-vous avant le montage ou le démontage que le cylindre d'embrayage est bien à l'origine du défaut. Toutes les autres causes possibles doivent être auparavant vérifiées et éliminées. Assurez-vous que tous les tuyaux sont fermement fixés. Nettoyez les tuyaux pneumatiques et / ou hydrauliques et vérifiez qu'ils ne présentent ni fissure ni défaut d'étanchéité. Tout tuyau défectueux doit être remplacé.

⚠ Remarque : En cas de remplacement de composants de l'embrayage, nous recommandons de monter également un nouveau cylindre d'embrayage afin d'assurer la complète fonctionnalité.

ES Antes del montaje

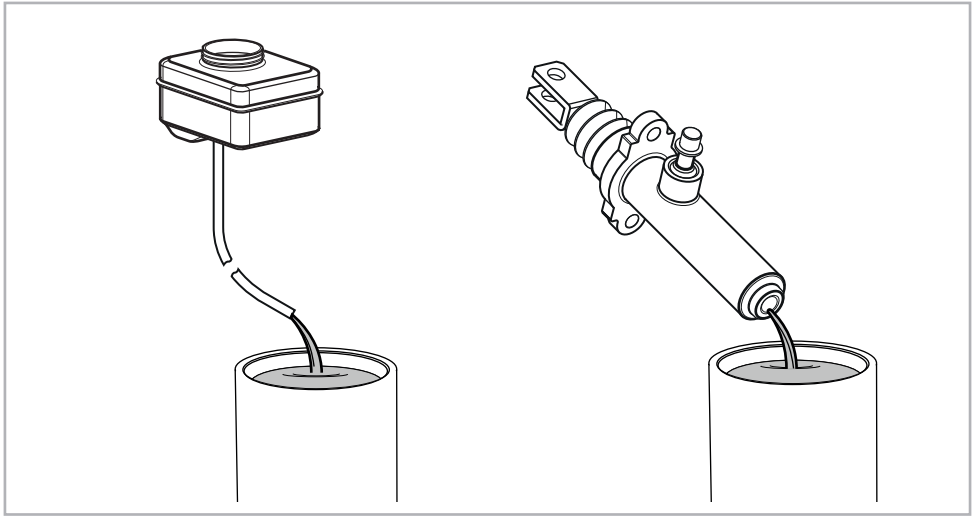
Importante: Antes del montaje o del desmontaje, cerciórese de que el cilindro de embrague es realmente la causa de la avería. Antes de nada hay que comprobar todas las posibles fuentes de fallo y repararlas. Asegúrese de que todos los manguitos están bien ajustados. Limpie los manguitos neumáticos e/o hidráulicos y verifique que no tienen ni grietas ni fugas. Los manguitos defectuosos deben ser sustituidos.

⚠ Atención: Cuando sustituya los componentes del embrague le recomendamos reemplazar también el cilindro de embrague para garantizar un pleno funcionamiento.

RU Перед монтажом

Важно: Перед установкой и снятием убедитесь в том, что цилиндр сервопривода сцепления действительно является причиной дефекта. До этого необходимо проверить все возможные источники неисправностей и устранить их. Убедитесь в том, что все шланги прочно затянуты. Очистите пневматические и/или гидравлические шланги и проверьте их на наличие трещин и неплотностей. Поврежденные шланги подлежат замене.

⚠ Указание: При обновлении компонентов сцепления мы рекомендуем также установить новый цилиндр сервопривода сцепления, что обеспечит его полную функциональность.



EN

Remove any liquids from the reservoir and cylinder.

⚠ Please note: Cloths soaked or contaminated with hydraulic fluid as well as used hydraulic fluid must be collected in a controlled way and disposed of in accordance with the applicable legal provisions.

DE

Entfernen Sie Flüssigkeiten aus dem Behälter und Zylinder.

⚠ Hinweis: Mit Hydraulikflüssigkeit getränkte oder verunreinigte Putzlappen sowie alte Hydraulikflüssigkeit müssen kontrolliert gesammelt und entsprechend den geltenden gesetzlichen Bestimmungen entsorgt werden.

FR

Vidangez les liquides du réservoir et du cylindre.

⚠ Remarque : Les chiffons imbibés ou tachés de liquide hydraulique, tout comme le liquide hydraulique usagé, doivent être récupérés et éliminés en respectant les consignes légales en vigueur.

ES

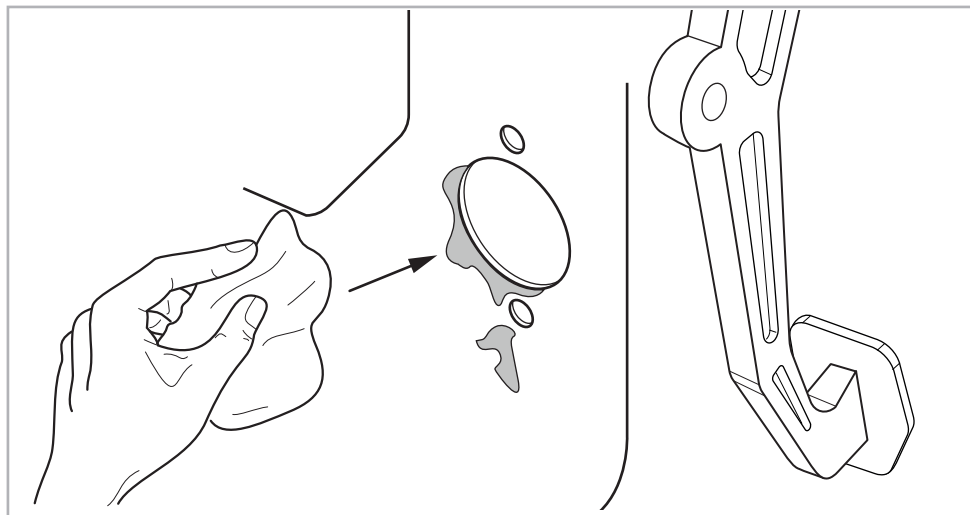
Extraiga cualquier líquido del depósito y del cilindro.

⚠ Atención: El fluido hidráulico, así como los paños empapados o contaminados con él, debe ser recogido de manera controlada y eliminado conforme a la normativa legal vigente.

RU

Удалите жидкость из бачка и цилиндра.

⚠ Указание: Пропитанная гидравлической жидкостью или загрязненная ветошь, а также старая гидравлическая жидкость должны быть контролируемо собраны и утилизированы в соответствии с действующим законодательством.



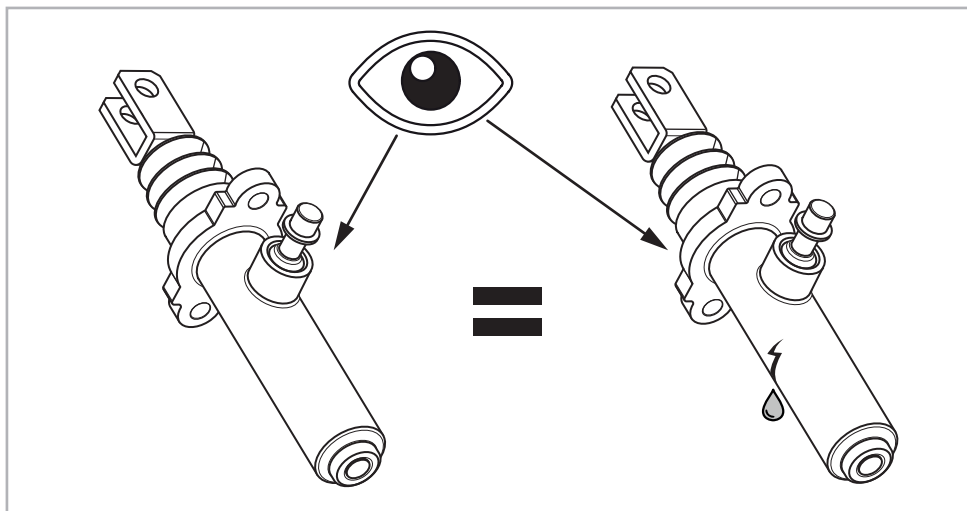
EN First of all, clean the assembly surface / contact surface of the clutch cylinder.

DE Reinigen Sie zunächst die Montageoberfläche / Auflagefläche des Kupplungszyllinders.

FR Tout d'abord, nettoyez la surface de montage / de contact du cylindre d'embrayage.

ES Primero, limpie la superficie de montaje o contacto del cilindro de embrague.

RU Сначала очистите монтажную/контактную поверхность цилиндра сервопривода сцепления.



EN Make sure that the new DT clutch cylinder is suitable to replace the removed cylinder.

⚠ Please note: The clutch cylinder and the clutch pedal must not be actuated before a proper installation; otherwise, the clutch cylinder's interior will be damaged.

DE Vergewissern Sie sich, dass der neue DT Kupplungszyylinder mit dem ausgebauten ersetzbar ist.

⚠ Hinweis: Der Kupplungszyylinder und das Kupplungspedal dürfen vor einer fachgerechten Installation nicht betätigt werden, da sonst der Kupplungszyylinder innerlich beschädigt wird.

FR Assurez-vous que le nouveau cylindre d'embrayage DT est compatible avec celui qui a été démonté.

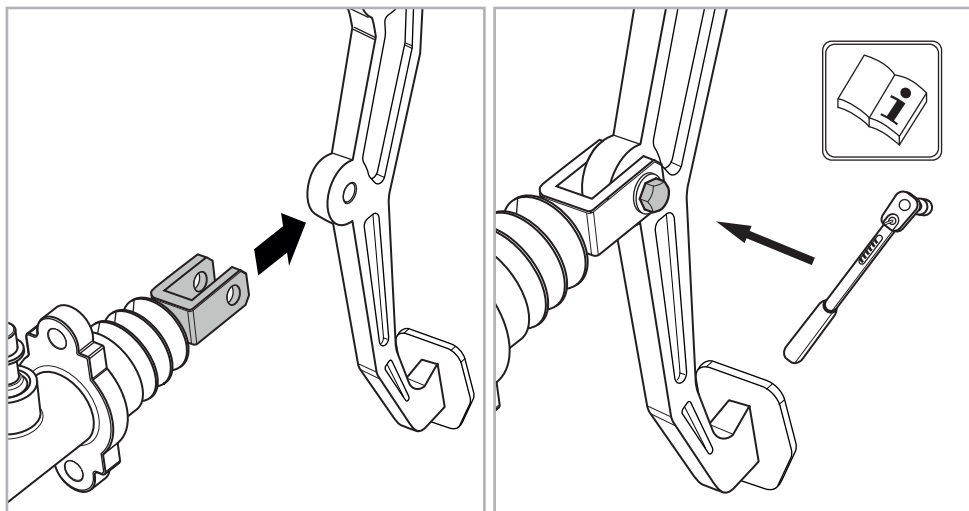
⚠ Remarque : Le cylindre d'embrayage et la pédale d'embrayage ne doivent pas être actionnés avant une installation correcte, sous peine d'endommager l'intérieur du cylindre d'embrayage.

ES Cerciórese de que el nuevo cilindro de embrague DT es el adecuado para reemplazar al desmontado.

⚠ Atención: El cilindro y el pedal de embrague no deben ser accionados antes de la instalación ya que de lo contrario se podría dañar el interior del cilindro de embrague.

RU Убедитесь в том, что новый цилиндр сервопривода сцепления DT может быть установлен вместо снимаемого.

⚠ Указание: Перед компетентной установкой нельзя приводить в действие цилиндр сервопривода сцепления и нажимать педаль сцепления, т.к. это приведет к внутреннему повреждению цилиндра сервопривода сцепления.



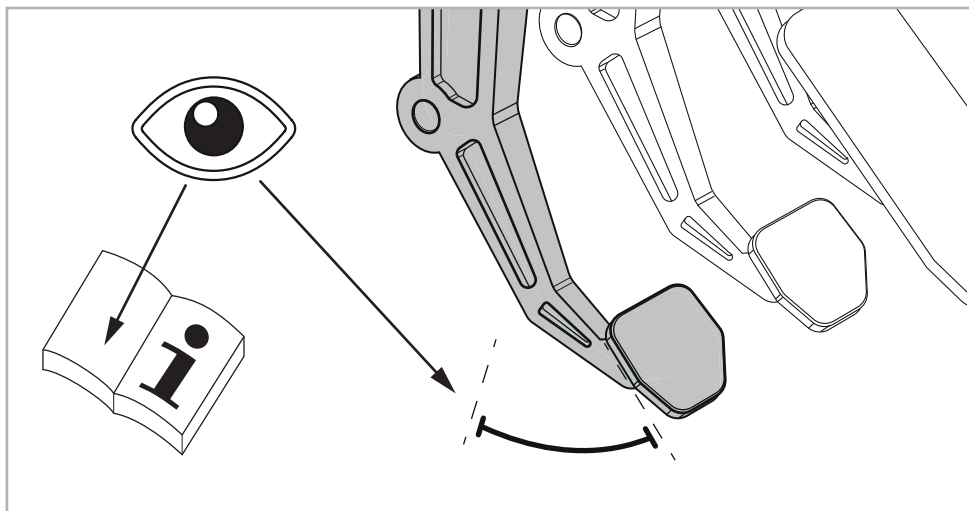
EN Insert the piston rod towards the clutch lever or clutch fork and fasten the clutch cylinder. Observe the tightening torques (Nm) specified by the vehicle manufacturer. For certain items, the tappet clearance and tappet length of the piston rod must be set according to the manufacturer's specifications.

DE Führen Sie die Kolbenstange zum Kupplungshebel oder zur Kupplungsgabel ein und befestigen Sie den Kupplungszyylinder. Beachten Sie dazu die Anzugswerte (Nm), die vom Fahrzeughersteller angegeben werden. Bei einzelnen Artikeln müssen das Stößelspiel und die Stößellänge der Kolbenstange laut Herstellervorgabe eingestellt werden.

FR Amenez la tige de piston au levier ou à la fourchette d'embrayage et fixez le cylindre d'embrayage. Ce faisant, respectez les couples de serrage (Nm) indiqués par le constructeur du véhicule. Dans le cas de certains articles, le jeu et la longueur du coulisseau de la tige de piston doivent être ajustés en fonction des indications du constructeur.

ES Introduzca la varilla del pistón hacia la palanca o hacia la horquilla de embrague y acople el cilindro de embrague. Tenga en cuenta los pares de apriete (Nm) indicados por el fabricante del vehículo. En algunos cilindros hay que ajustar el vástago y su longitud conforme a las indicaciones del fabricante.

RU Подведите поршневой шток к рычагу сцепления или к вилке выключения сцепления и прикрепите цилиндр сервопривода сцепления. Соблюдайте при этом моменты затяжки (Нм), указанные изготовителем автомобиля. У некоторых изделий необходимо настроить зазор между толкателем и направляющей и длину толкателя поршневого штока в соответствии с данными изготовителя.



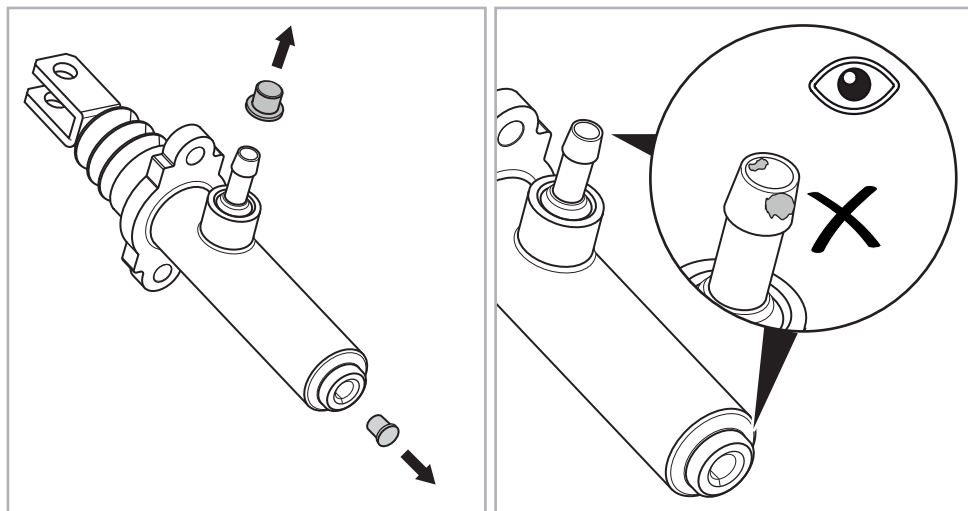
EN The actuation travel of the clutch pedal must be set according to the manufacturer's specifications. Also check the stop screw and/or the rubber buffer.

DE Der Betätigungsweg des Kupplungspedals muss den Herstellervorgaben entsprechend eingestellt werden. Kontrollieren Sie hierzu auch die Anschlagsschraube und / oder den Gummipuffer.

FR La course d'actionnement de la pédale d'embrayage doit être réglée conformément aux indications du constructeur. Contrôlez également la vis de butée et / ou la butée en caoutchouc.

ES La carrera del pedal de embrague debe ser ajustada conforme a las indicaciones del fabricante. También compruebe el tornillo de tope y/o el tope de goma.

RU Рабочий ход педали сцепления должен быть настроен в соответствии с данными изготовителя. Проконтролируйте для этого также упорный винт и/или резиновый упор.



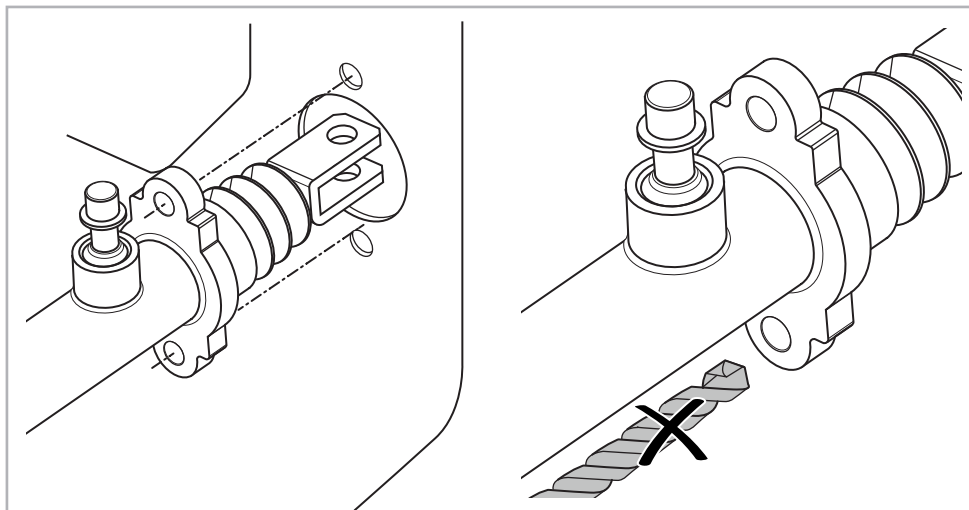
EN Remove the protective caps from the new clutch cylinder and prevent dirt from entering the connectors. Dirt or corrosion inside the clutch cylinder leads to malfunctions (piston does not move smoothly or gets jammed).

DE Entfernen Sie die Schutzkappen am neuen Kupplungszyylinder und verhindern Sie den Eintritt von Verschmutzungen in die Anschlüsse. Verschmutzung oder Korrosion im Kupplungszyylinder führt zu Fehlfunktionen (Kolben bewegt sich nicht sanft oder sitzt fest).

FR Enlevez les capuchons de protection du nouveau cylindre d'embrayage et empêchez toute intrusion de saleté dans les raccords. Toute saleté ou corrosion dans le cylindre d'embrayage entraîne un dysfonctionnement (le piston ne se déplace pas librement ou se bloque).

ES Retire los capuchones protectores del nuevo cilindro de embrague y evite el contacto de las conexiones con la suciedad. La suciedad o la corrosión dentro del cilindro de embrague es la causa de un mal funcionamiento (el pistón no se mueve suavemente o se atasca).

RU Удалите защитные колпачки на новом цилиндре сервопривода сцепления и предотвратите попадание загрязнений в места соединений. Загрязнение или коррозия в цилиндре сервопривода сцепления ведет к неисправностям (поршень перемещается не плавно или заклинивает).



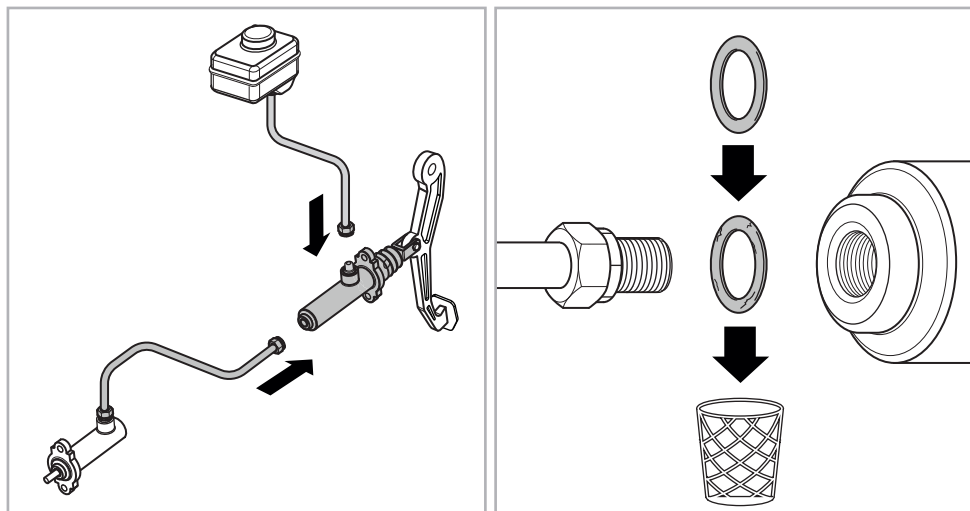
EN If the new clutch cylinder cannot be properly mounted on the flange, do not carry out any adjustment work but check whether this clutch cylinder meets the approval conditions from the vehicle manufacturer. If necessary, contact your spare parts supplier.

DE Sollte der neue Kupplungszyylinder nicht perfekt auf dem Flansch montierbar sein, führen Sie keine Anpassungsarbeiten durch, sondern überprüfen Sie, ob dieser Kupplungszyylinder die Zulassungsbedingungen des Fahrzeugherstellers erfüllt. Wenden Sie sich, falls nötig, an Ihren Ersatzteilersorger.

FR Si le nouveau cylindre d'embrayage ne se monte pas parfaitement sur la bride, ne procédez à aucune tentative d'adaptation. Vérifiez que ce cylindre d'embrayage remplit les conditions d'homologation du constructeur du véhicule. Au besoin, contactez votre fournisseur de pièces détachées.

ES Si el nuevo cilindro de embrague no se pudiera montar perfectamente sobre la brida, no lleve a cabo ningún tipo de ajuste, sino compruebe si ese cilindro de embrague cumple las especificaciones aprobadas por el fabricante del vehículo. Si fuera necesario, contacte con su proveedor de recambios.

RU Если невозможно идеально установить новый цилиндр сервопривода сцепления на фланец, то не проводите никаких пригоночных работ, а проверьте, отвечает ли этот цилиндр сервопривода сцепления техническим условиям изготовителя автомобиля. Если необходимо, обратитесь к Вашему поставщику запчастей.



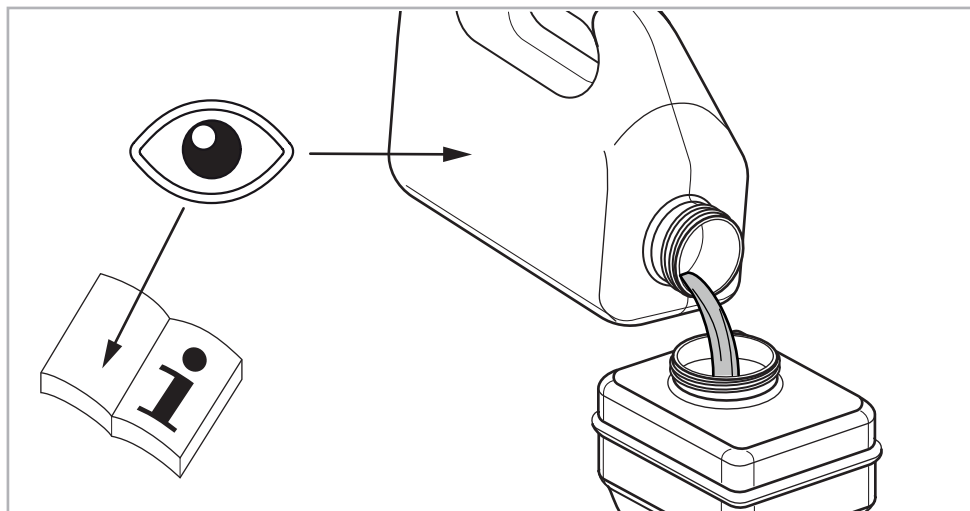
EN Connect the pneumatic and / or hydraulic hoses and pay attention to the correct connections. If required, use the new seal rings for mounting the pneumatic and / or hydraulic hoses to the clutch cylinder. Observe the tightening torques (Nm) specified by the vehicle manufacturer.

DE Verbinden Sie die pneumatischen und / oder hydraulischen Schläuche und achten Sie auf die richtigen Anschlüsse. Verwenden Sie, falls erforderlich, die neuen Dichtungsringe, um die pneumatischen und / oder hydraulischen Schläuche auf den Kupplungszyylinder zu montieren. Beachten Sie dazu die Anzugswerte (Nm), die vom Fahrzeughersteller angegeben werden.

FR Raccordez les tuyaux pneumatiques et / ou hydrauliques et assurez-vous que les raccordements sont corrects. Utilisez au besoin les nouveaux joints d'étanchéité pour monter les tuyaux pneumatiques et / ou hydrauliques sur le cylindre d'embrayage. Ce faisant, respectez les couples de serrage (Nm) indiqués par le constructeur du véhicule.

ES Conecte las manguitos neumáticos e / o hidráulicos y asegúrese de que las conexiones son correctas. Si fuera necesario, reemplace la junta por una nueva cuando monte los manguitos neumáticos e / o hidráulicos al cilindro de embrague. Tenga en cuenta los pares de apriete (Nm) indicados por el fabricante del vehículo.

RU Соедините пневматические и / или гидравлические шланги, соблюдая правильность мест соединения. Если необходимо, используйте для монтажа пневматических и / или гидравлических шлангов на цилиндре сервопривода сцепления новые уплотнительные кольца. Соблюдайте при этом моменты затяжки (Нм), указанные изготовителем автомобиля.



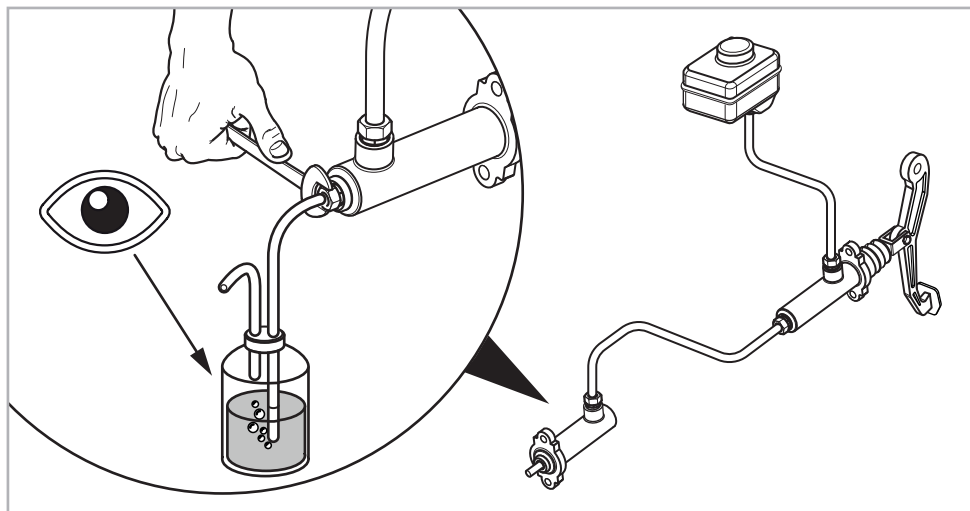
EN **Important:** Fill the reservoir with a sufficient amount of new (unused) supplies. Always use the supplies specified by the manufacturer in order to ensure the proper functioning of the clutch cylinder.

DE **Wichtig:** Füllen Sie das neue (ungebrauchte) Betriebsmittel in ausreichender Menge in den Behälter ein. Um die Funktionsfähigkeit des Kupplungszyinders zu gewährleisten, muss stets das vom Hersteller vorgeschriebene Betriebsmittel verwendet werden.

FR **Important :** Remplissez suffisamment le réservoir avec le nouveau liquide (inutilisé). Afin de garantir la fonctionnalité du cylindre d'embrayage, le liquide utilisé doit toujours être celui qui est prescrit par le constructeur.

ES **Importante:** Llène el depósito con una cantidad suficiente de nuevo fluido. Para garantizar un correcto funcionamiento del cilindro de embrague use siempre el fluido indicado por el fabricante.

RU **Важно:** Залейте в бачок достаточное количество нового эксплуатационного материала (неиспользованного). Для обеспечения работоспособности цилиндра сервопривода сцепления необходимо всегда использовать эксплуатационный материал, предписываемый изготовителем.



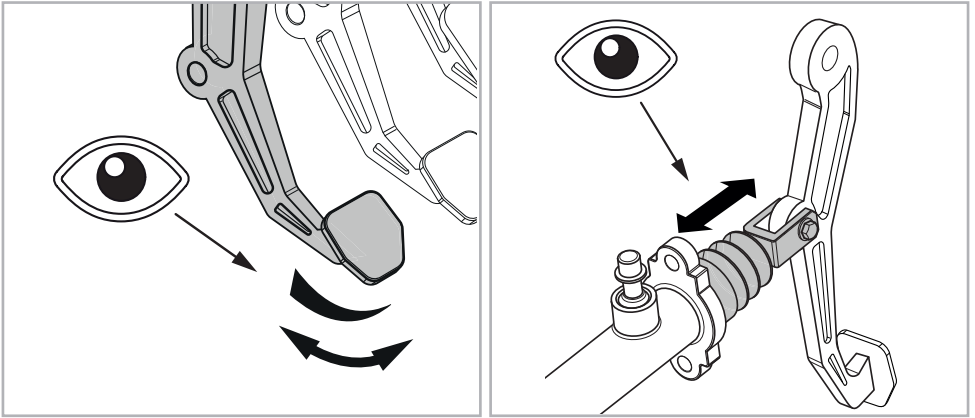
EN Vent the hydraulic circuit according to the manufacturer's specifications. Ensure a sufficient air supply.

DE Entlüften Sie den hydraulischen Kreislauf gemäß Herstellervorgaben. Stellen Sie dabei einen ausreichenden Luftvorrat sicher.

FR Purgez l'air du circuit hydraulique conformément aux consignes du constructeur. Assurez-vous que la réserve d'air est suffisante.

ES Purgue el circuito hidráulico conforme a las indicaciones del fabricante. Garantice que haya suficiente suministro de aire.

RU Удалите воздух из гидравлического контура в соответствии с данными изготовителя. Обеспечьте при этом достаточный запас воздуха.



EN

Perform a function test:

Check the pedal force and whether the clutch pedal reacts immediately and has no free travel. Also check the force and function of the clutch cylinder by pressing the clutch pedal. Faults indicate the presence of air inside the system.

⚠ Please note: First the vehicle's compressed air system has to be filled with the full reservoir pressure. If the reservoir pressure is too low, the clutch system will be hydraulically overloaded. This can cause damage.

DE

Führen Sie einen Funktionstest aus:

Prüfen Sie die Pedalkraft und zusätzlich, ob das Kupplungspedal sofort reagiert und keinen Leerweg aufweist. Prüfen Sie ebenso die Kraft und Funktion des Kupplungszyllinders durch Drücken des Kupplungspedals. Fehler deuten auf Luft in der Anlage hin.

⚠ Hinweis: Zuerst muss am Fahrzeug der komplette Vorratsdruck der Druckluftanlage befüllt werden. Bei fehlendem Vorratsdruck wird das Kupplungssystem hydraulisch überlastet. Dies kann zu einem Schaden führen.

FR

Effectuez un test fonctionnel :

Contrôlez la résistance de la pédale et vérifiez également si celle-ci réagit immédiatement et ne présente pas de déplacement à vide. Contrôlez de même la force et la fonction du cylindre d'embrayage en appuyant sur la pédale d'embrayage. Un défaut indique la présence d'air dans le système.

⚠ Remarque : Le système d'air comprimé du véhicule doit en premier lieu être rempli et la pression de réserve atteinte. En l'absence de pression de réserve, l'hydraulique du système d'embrayage est en surcharge. Ceci peut entraîner des dommages.

ES

Realice una prueba de funcionamiento:

Compruebe la fuerza del pedal del embrague y si reacciona inmediatamente y no hace un recorrido en vacío. Compruebe igualmente la fuerza y el funcionamiento del cilindro de embrague presionando el pedal de embrague. Si falla es indicio de que hay aire en el sistema.

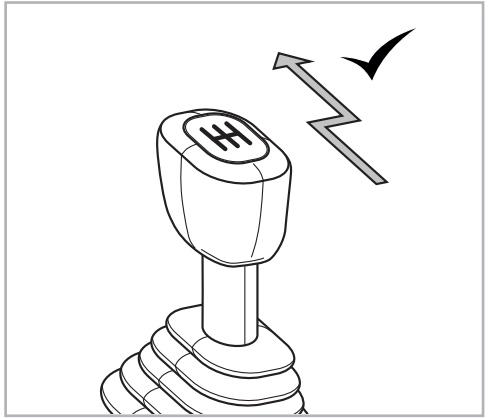
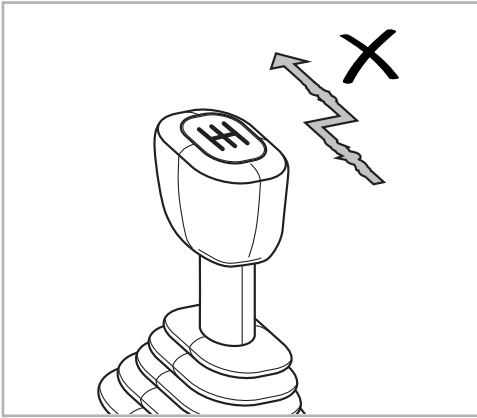
⚠ Atención: Primero, el sistema de aire comprimido del vehículo ha de ser llenado con la presión del depósito lleno. Si la presión del depósito es demasiado baja, el sistema de embrague sufrirá una sobrecarga hidráulica. Esto puede causar daños.

RU

Проведите функциональное испытание:

Проверьте усилие на педаль и дополнительно немедленную реакцию педали сцепления и отсутствие свободного хода. Проверьте также усилие и работоспособность цилиндра сервопривода сцепления, нажав педаль сцепления. Ошибки свидетельствует о наличии воздуха в системе.

⚠ Указание: Сначала необходимо создать в автомобиле полное давление в ресивере пневматической системы. При отсутствии давления в ресивере система сцепления будет гидравлически перегружена. Это может привести к повреждению.



EN Take a test drive on your premises to check for smooth gear change. If the clutch cylinder reacts irregularly, with a delay, or does not react at all (the clutch cannot be actuated, does not disengage, slips or jumps), this may be due to the following:

- Pressure loss / leaking system
- Air formation in the system (jumps during gear change)
- Hoses are too soft or expand under pressure
- Traces of kinks or leaks on the hoses
- Clutch is worn or clutch servo is defective
- Clutch was taught / calibrated incorrectly

DE Machen Sie einen Fahrttest auf Ihrem Betriebsgelände, um auf sanfte Gangschaltungen zu prüfen. Wenn der Kupplungszylinder unregelmäßig, verspätet oder überhaupt nicht reagiert (die Kupplung kann nicht betätigt werden, trennt nicht, rutscht oder springt), sind folgende Ursachen möglich:

- Druckverlust / System ist undicht
- Luftbildung im System (springt beim Gangschalten)
- Schläuche sind zu weich oder expandieren unter Druck
- Knick- oder Lecksuren auf den Schläuchen
- Kupplung verschlissen oder Kupplungsservo defekt
- Kupplung wurde nicht korrekt eingelernt / kalibriert

FR Effectuez un trajet de test sur votre site afin de vérifier que le passage des vitesses s'effectue en douceur. Si le cylindre d'embrayage réagit de façon irrégulière, avec du retard, voire pas du tout (l'embrayage ne peut pas être actionné, ne débraye pas, patine ou saute), les causes suivantes peuvent être envisagées :

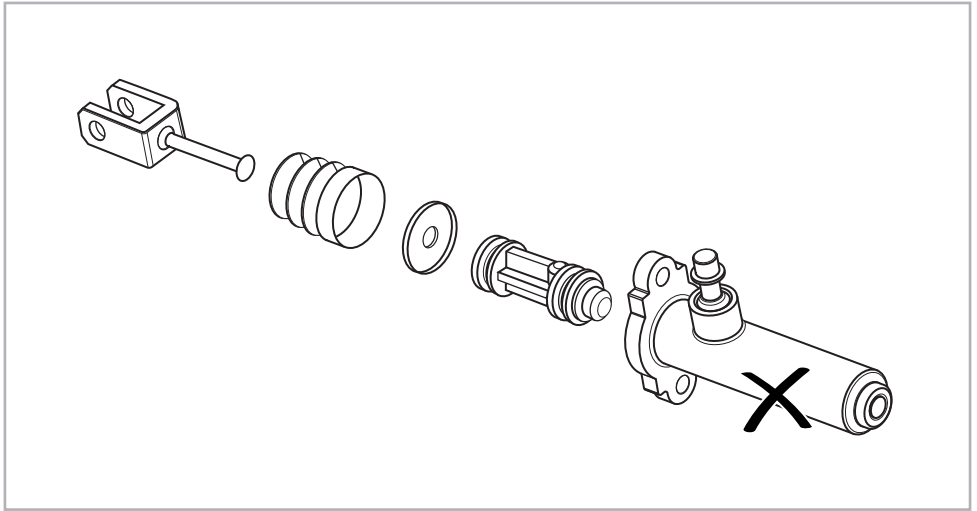
- perte de pression / le système n'est pas étanche
- formation d'air dans le système (saute au passage des vitesses)
- les tuyaux sont trop mous ou s'écartent sous pression
- traces de pliures ou de fuites sur les tuyaux
- embrayage usé ou servo d'embrayage défectueux
- apprentissage / calibrage de l'embrayage incorrect

ES Haga un recorrido de prueba en el recinto de su empresa para comprobar que el cambio de marchas se realiza con suavidad. Si el cilindro de embrague reacciona irregularmente, con retraso, o no reacciona en absoluto (el embrague no puede ser accionado, no se desengancha, se desliza o salta) puede deberse a las siguientes causas:

- Pérdida de presión / el sistema tiene fugas
- Se ha formado aire en el sistema (salta al cambiar de marcha)
- Los manguitos están demasiado suaves o se expanden bajo presión
- Los manguitos presentan huellas de dobleces y fugas
- El embrague está desgastado o el servoembrague está defectuoso
- El embrague no ha sido programado o calibrado correctamente

RU Сделайте пробную поездку на Вашей территории, чтобы проверить плавное переключение передач. Если цилиндр сервопривода сцепления реагирует неравномерно, с запаздыванием или не реагирует вообще (сцепление не нажимается, не разъединяет, проскальзывает или прыгает), то возможны следующие причины:

- Потеря давления / негерметичность системы
- Образование воздуха в системе (скачки при переключении передач)
- Шланги слишком мягкие или расширяются под давлением
- Следы изломов или утечек на шлангах
- Износ сцепления или неисправность сервопривода сцепления
- Неправильное программирование / неправильная калибровка сцепления



- EN** ⚠ Please note: Disassembling the clutch cylinder for an individual fault analysis is prohibited and can lead to a total failure of the cylinder. Moreover all warranty claims will be voided.
- DE** ⚠ Hinweis: Das Auseinanderbauen des Kupplungszyinders für eigene Fehleranalysen ist verboten und kann zum Totalausfall des Zylinders führen. Des Weiteren verlieren Sie sämtliche Garantieansprüche.
- FR** ⚠ Remarque : il est interdit de démonter le cylindre d'embrayage pour effectuer un diagnostic de panne. Ceci peut entraîner une panne complète du cylindre. De plus, vous invaliderez tout droit à la garantie.
- ES** ⚠ Atención: Desarmar el cilindro de embrague para realizar un análisis del fallo por cuenta propia está prohibido y puede causar un fallo total del cilindro. Además, perdería todos los derechos de garantía.
- RU** ⚠ Указание: Разборка цилиндра сервопривода сцепления для самостоятельного анализа неисправностей запрещена и может привести к полному выходу цилиндра из строя. Кроме того, теряют силу все гарантийные права.

DB9164

DIESEL TECHNIC SE

Wehrmannsdamm 5-9

27245 Kirchdorf / Germany

Phone: +49 (0) 4273 89-0

Contact: www.dieseltechnic.com/contact

dt® – a trademark of DIESEL TECHNIC SE, Germany – www.dieseltechnic.com

© by DIESEL TECHNIC SE, Germany. All specifications and data are subject to change without notice. All trademarks used, whether recognized or not, are the properties of their respective owners.